



**ОГРАНИЧИТЕЛИ ПЕРЕНАПРЯЖЕНИЙ НЕЛИНЕЙНЫЕ  
В ПОЛИМЕРНОЙ ИЗОЛЯЦИИ  
НА КЛАССЫ НАПРЯЖЕНИЯ 110 и 220 кВ**

**Руководство по эксплуатации**

**ЗЭУ 56227313.003 РЭ**



**Санкт-Петербург  
2008**

Настоящее руководство по эксплуатации распространяется на нелинейные ограничители перенапряжений (далее – ОПН или ОПНН) производства Завода энергозащитных устройств для электрических сетей классов напряжения 110 кВ и 220 кВ:

Краткое обозначение ограничителя	Полное обозначение ограничителя
ОПН-П-110/70 УХЛ1	ОПН-П/ЗЭУ-110/70/10/400 УХЛ1
	ОПН-П/ЗЭУ-110/70/10/550 УХЛ1
ОПН-П-110/73 УХЛ1	ОПН-П/ЗЭУ-110/73/10/400 УХЛ1
	ОПН-П/ЗЭУ-110/73/10/550 УХЛ1
ОПН-П-110/77 УХЛ1	ОПН-П/ЗЭУ-110/77/10/400 УХЛ1
	ОПН-П/ЗЭУ-110/77/10/550 УХЛ1
ОПН-П-110/78 УХЛ1	ОПН-П/ЗЭУ-110/78/10/400 УХЛ1
	ОПН-П/ЗЭУ-110/78/10/550 УХЛ1
ОПН-П-110/80 УХЛ1	ОПН-П/ЗЭУ-110/80/10/400 УХЛ1
	ОПН-П/ЗЭУ-110/80/10/550 УХЛ1
ОПН-П-110/82 УХЛ1	ОПН-П/ЗЭУ-110/82/10/400 УХЛ1
	ОПН-П/ЗЭУ-110/82/10/550 УХЛ1
ОПН-П-110/83 УХЛ1	ОПН-П/ЗЭУ-110/83/10/400 УХЛ1
	ОПН-П/ЗЭУ-110/83/10/550 УХЛ1
ОПН-П-110/84 УХЛ1	ОПН-П/ЗЭУ-110/84/10/400 УХЛ1
	ОПН-П/ЗЭУ-110/84/10/550 УХЛ1
ОПН-П-110/86 УХЛ1	ОПН-П/ЗЭУ-110/86/10/400 УХЛ1
	ОПН-П/ЗЭУ-110/86/10/550 УХЛ1
ОПН-П-110/88 УХЛ1	ОПН-П/ЗЭУ-110/88/10/400 УХЛ1
	ОПН-П/ЗЭУ-110/88/10/550 УХЛ1
ОПН-П-110/95 УХЛ1	ОПН-П/ЗЭУ-110/95/10/400 УХЛ1
	ОПН-П/ЗЭУ-110/95/10/550 УХЛ1
ОПН-П-110/100 УХЛ1	ОПН-П/ЗЭУ-110/100/10/400 УХЛ1
	ОПН-П/ЗЭУ-110/100/10/550 УХЛ1
ОПНН-П-110/44 УХЛ1	ОПН-П/ЗЭУ-110/44/10/550 УХЛ1
ОПНН-П-110/56 УХЛ1	ОПН-П/ЗЭУ-110/56/10/550 УХЛ1
ОПНН-П-110/59 УХЛ1	ОПН-П/ЗЭУ-110/59/10/550 УХЛ1
ОПНН-П-110/60 УХЛ1	ОПН-П/ЗЭУ-110/60/10/550 УХЛ1
ОПН-П-220/146 УХЛ1	ОПН- П/ЗЭУ 220/146/10/550 УХЛ1
ОПН-П-220/152 УХЛ1	ОПН- П/ЗЭУ 220/152/10/550 УХЛ1
ОПН-П-220/154 УХЛ1	ОПН- П/ЗЭУ 220/154/10/550 УХЛ1
ОПН-П-220/156 УХЛ1	ОПН- П/ЗЭУ 220/156/10/550 УХЛ1

ОПН-П-220/163 УХЛ1	ОПН- П/ЗЭУ 220/163/10/550 УХЛ1
ОПН-П-220/165 УХЛ1	ОПН- П/ЗЭУ 220/165/10/550 УХЛ1
ОПН-П-220/166 УХЛ1	ОПН- П/ЗЭУ 220/166/10/550 УХЛ1
ОПН-П-220/168 УХЛ1	ОПН- П/ЗЭУ 220/168/10/550 УХЛ1
ОПН-П-220/172 УХЛ1	ОПН- П/ЗЭУ 220/172/10/550 УХЛ1
ОПН-П-220/176 УХЛ1	ОПН- П/ЗЭУ 220/176/10/550 УХЛ1

Ограничители перенапряжений, именуемые в дальнейшем ограничители или ОПН, предназначены для защиты от грозовых и коммутационных перенапряжений изоляции электрооборудования работающего в сети переменного тока частоты 50 Гц классов напряжения 110 кВ с эффективно заземленной нейтралью и 220 кВ с глухозаземленной нейтралью в пределах их пропускной способности.

Ограничители перенапряжений ОПНН предназначены для защиты от грозовых и коммутационных перенапряжений изоляции разземляемой (разземленной) нейтрали электрооборудования класса напряжения 110 кВ сетей переменного тока частоты 50 Гц в пределах их пропускной способности.

В случае применения краткого обозначения, прочие параметры указываются в паспорте.

Примеры записи обозначения ограничителя перенапряжений по ТУ 3414-002-56227313-2006 при его заказе или в технической документации:

ОПН-П/ЗЭУ-110/78/10/550 УХЛ1 .

- О - ограничитель;
- П - перенапряжений;
- Н - нелинейный;
- П - буква, обозначающая материал покрышки, П – полимер;
- ЗЭУ - фирма-изготовитель (Завод энергозащитных устройств);
- 110 - класс напряжения сети, кВ;
- 78 - наибольшее длительно допустимое рабочее напряжение (действующее значение),  $U_{НР}$ , кВ;
- 10 - номинальный разрядный ток, кА;
- 550 - ток пропускной способности, А;
- УХЛ - климатическое исполнение по ГОСТ 15150;
- 1 - категория размещения по ГОСТ 15150.

ОПНН-П/ЗЭУ-110/56/10/550 УХЛ1

- О - ограничитель;
- П - перенапряжений;
- НН - нелинейный для защиты нейтрали
- П - буква, обозначающая материал покрышки, П – полимер;
- ЗЭУ - фирма-изготовитель (Завод энергозащитных устройств);
- 110 - класс напряжения сети, кВ;
- 56 - наибольшее длительно допустимое рабочее напряжение (действующее значение),  $U_{НР}$ , кВ;
- 10 - номинальный разрядный ток, кА;
- 550 - ток пропускной способности, А;
- УХЛ - климатическое исполнение по ГОСТ 15150;
- 1 - категория размещения по ГОСТ 15150.

## 1 УСТРОЙСТВО И ПРИНЦИП ДЕЙСТВИЯ

4.1 Ограничители представляют собой защитные аппараты, состоящие из последовательно соединенных высоконелинейных оксидноцинковых сопротивлений (варисторов) без искровых промежутков, заключенных в полимерный синтетический корпус. С целью обеспечения равномерного распределения напряжения вдоль колонки варисторов, ограничители перенапряжений снабжены экранными кольцами. При изготовлении внешней изоляции ограничителей наружной установки применяется высококачественная кремнийорганическая резина. Для установки на месте монтажа и присоединения к сети ограничитель снабжен фланцами из коррозионностойкого металла.

4.2 Полимерный синтетический корпус ОПН состоит из цилиндра, обеспечивающего механическую прочность ОПН, на который методом высокотемпературного литья под давлением напрессовывается кремнийорганическая оболочка с ребрами. В цилиндре имеются герметичные взрывопредохранительные клапаны. Клапаны срабатывают при возникновении внутри ОПН электрической дуги тока короткого замыкания, разрывая внешнюю кремнийорганическую оболочку, обеспечивая тем самым снижение избыточного давления в корпусе до безопасной величины, предотвращая тем самым взрывное разрушение аппарата с разлетом осколков.

4.3 Защитное действие ОПН обусловлено высокой нелинейностью варисторов ограничителя, сопротивление которых резко уменьшается при возникновении в сети перенапряжений, вследствие чего через аппарат начинает протекать значительный импульсный ток. В результате максимальное значение перенапряжения снижается до уровня безопасного для изоляции защищаемого оборудования. При снижении напряжения в сети до величины длительного рабочего, сопротивление варисторов возрастает до первоначального состояния. Вольтамперная характеристика ограничителя перенапряжений приведена на Рис 1.

Уампл/Укл.а

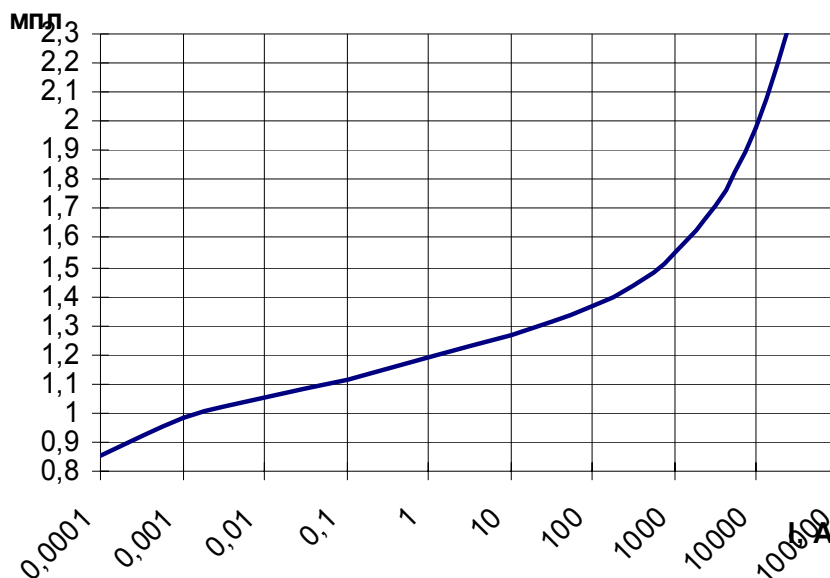


Рис. 1 - Вольтамперная характеристика

## 2 ТЕХНИЧЕСКИЕ ХАРАКТЕРИСТИКИ

2.1 Ограничители соответствуют требованиям ТУ 3414-002-56227313-2006, МЭК 60099-4, ГОСТ 16357 (п.3.1.15, 3.5), ГОСТ 17412, ГОСТ 52725, ГОСТ 12.2.007.0-75 п.п.3.3.1, 3.3.3 и изготавливаются по технологическим инструкциям и рабочим чертежам, утвержденным в установленном порядке. Внешний вид и габаритные размеры ограничителей даны в приложении 1.

### 2.2 Основные характеристики

2.2.1 Основные характеристики ОПН приведены в таблице 1.

2.2.2 Характеристика «напряжение-время» определена для диапазона времен от 0,1 до 1200 с. для случаев с предварительным и без предварительного воздействия на ОПН нормированной энергии, соответствующей одному импульсу большого тока (для ограничителей с током пропускной способности 400 А), или двух импульсов тока пропускной способности (для ограничителей с током пропускной способности более 400 А).

Допустимое время приложения повышенного напряжения определяется его кратностью по отношению к наибольшему длительно допустимому рабочему напряжению  $U_{НР}$  и не должно быть не больше значений, указанных в таблице 2. и на рис 2.

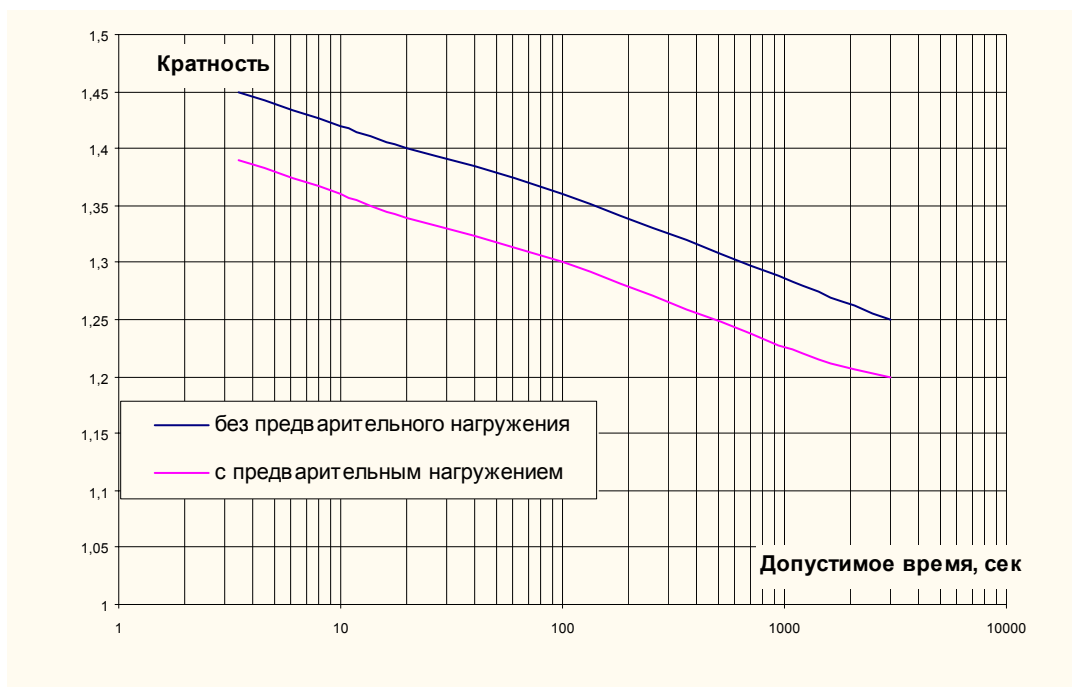


Рис. 2 – Характеристика «напряжение-время»

### 2.2.3 Пропускная способность

2.2.3.1 Ограничители выдерживают без повреждения 18 прямоугольных импульсов тока длительностью 2000 мкс с амплитудой, указанной в таблице 1.

2.2.3.2 Ограничители выдерживают без повреждения токовые воздействия 20 импульсов номинального разрядного тока (8/20 мкс) и 2 импульса большого тока (4/10 мкс) с амплитудами, указанными в таблице 1.

### 2.2.4 Стойкость к внешним климатическим воздействиям

В части воздействия климатических факторов ограничители удовлетворяют требованиям ГОСТ 15150 и ГОСТ 15543.1, предназначены для эксплуатации на высоте не более 1000 м над уровнем моря в районах с умеренным и холодным климатом в условиях, предусмотренных для климатического исполнения УХЛ категории размещения 1. Ограничители допускают смену

температуры в диапазоне от - 60°C до + 55°C

#### 2.2.5 Внешняя изоляция

2.2.5.1 Внешняя изоляция ограничителя выдерживает испытания напряжением грозового импульса и одноминутного напряжения промышленной частоты. Соответствующие значения испытательных напряжений приведены в таблице 3.

2.2.5.2 Длина пути утечки внешней изоляции ОПН приведена в таблице 3.

2.2.5.3 Изоляция ОПН удовлетворяет требованиям ГОСТ 52082 в части трекинг-эрозионной стойкости.

2.2.5.4 Уровень частичных разрядов на ОПН, находящемся под напряжением 1,05 от наибольшего длительно допустимого рабочего напряжения, не превышает 10 пКл.

#### 2.2.6 Конструкция ограничителя перенапряжений

2.2.6.1 Ограничители герметичны.

2.2.6.2 Ограничители имеют контактные зажимы для присоединения к токоведущим и заземляющим проводам.

2.2.6.3 Все металлические детали ограничителей защищены от коррозии.

2.2.6.4 Ограничители выдерживают механическую нагрузку от тяжения проводов в горизонтальном направлении усилием до 550 Н и ветровых и гололедно-ветровых нагрузок для следующих случаев:

- при гололеде с толщиной стенки льда до 20 мм и скорости ветра до 15 м/с;

- при скорости ветра до 40 м/с и отсутствии гололеда.

2.2.6.5 Ограничители выдерживают механические нагрузки от вибрации по группе условий эксплуатации М 6 по ГОСТ 17516.1.

2.2.6.6 Ограничители выдерживают вибрацию, тряску и удары при их транспортировании по ГОСТ 23216 для условий транспортирования Ж.

2.2.6.7 Ограничители выдерживают без опасного взрывного разрушения значения большого и малого тока КЗ (действующие значения) не менее 40 кА и 800 А соответственно. Время воздействия большого тока КЗ на ОПН не менее 0,2 с и малого тока КЗ в течение не менее 2с.

2.2.6.8 Все используемые при сборке ОПН комплектующие (варисторы, кремнийорганическая резина, герметики, металлические фланцы, хомуты и т.п.) подвергаются 100% контролю на соответствие требованиям ДП СМК 7.4-1-2007 ЗЭУ "Верификация закупленной продукции".

#### 2.3 Надежность и гарантии изготовителя

2.3.1 Срок службы ОПН - не менее 30 лет.

2.3.2 Гарантийный срок эксплуатации ОПН не менее 5 лет с момента ввода в эксплуатацию, но не более 7 лет с момента отгрузки.

2.3.3 Срок сохраняемости до ввода в эксплуатацию не более 2 лет с момента отгрузки.

Условия хранения соответствуют ГОСТ 15150.

#### 2.4 Маркировка

2.4.1 На каждом ограничителе установлена табличка, на которой указаны:

- товарный знак предприятия - изготовителя;
- условное обозначение ограничителя;
- порядковый номер ограничителя;
- номинальная частота, Гц;
- год выпуска ограничителя;
- масса ограничителя, кг.

2.4.2 Паспорт ограничителя составляется в соответствии с ГОСТ 2.601. В паспорте указывается:

- порядковый номер по системе нумерации предприятия-изготовителя;
- год и месяц выпуска ограничителя;
- ток пропускной способности
- ток КЗ, при котором обеспечивается взрывобезопасность

- номинальная частота, Гц
- величины остающихся напряжений при нормированных значениях импульсов тока;
- масса в кг;
- наименование технических условий ТУ 3414-002-56227313-2006.
- результаты приемосдаточных испытаний (классификационное напряжение; величина тока проводимости и уровень частичных разрядов при наибольшем рабочем напряжении аппарата;
- сопротивление изоляции, измеренное мегаомметром 2,5 кВ)..

### 3 КОМПЛЕКТНОСТЬ

В комплект поставки входят

- сборочные модули ограничителя перенапряжений (один модуль для сетей класса напряжения 110 кВ, или два модуля – для сетей 220 кВ)
- металлический экран (кроме ОПН-110 кВ)
- контактная пластина;
- паспорт на каждый ОПН;
- руководство по эксплуатации – одно на партию ОПН от 3 до 30 шт.
- дополнительно, по требованию заказчика:
  - изолирующая подставка с соединительным проводом, обеспечивающая возможность измерения тока через ОПН;
  - датчик тока;
  - приспособление для измерения тока проводимости;

### 4 МОНТАЖ

4.1 К монтажу допускаются ограничители, прошедшие осмотр и испытания по п. 4.2 и 4.3 настоящего Руководства.

4.2 ОПН подвергаются визуальному осмотру. На ОПН годных к монтажу не допускается наличия видимых повреждений (вздутий, надрывов, порезов изоляции, трещин, вмятин на фланцах и т.п.). На экране ограничителя перенапряжений не должно быть вмятин, изломов, заметных деформаций и т.п.

4.3 Перед монтажом ограничителя необходимо:

4.3.1 очистить его поверхность от пыли, и грязи сухой ветошью, не оставляющей волокон. В случае сильного загрязнения поверхность изоляции промывают мыльным раствором. Места сильных загрязнений очищают тампоном, смоченным ацетоном с последующим обмывом струей водопроводной воды. Недопустимо при очистке поверхностей ограничителя применение масел, бензола и металлических щеток.

4.3.2 проконтролировать сопротивление изоляции мегаомметром на 2,5 кВ и ток проводимости ограничителя в соответствии с п. 6.5 Руководства (с использованием стороннего источника испытательного напряжения). Измеренное значение сопротивления изоляции должно быть не менее 10000 МОм, а ток проводимости при наибольшем рабочем напряжении (с учетом поправок на температуру при испытаниях) не должен превышать 1 мА.

4.4 Подъем и перемещение ограничителя проводится только за верхний (или, одновременно верхний и нижний фланцы). Желательно, чтобы при перемещении аппарат находился в вертикальном положении.

**ВНИМАНИЕ! Не допускается поднимать ограничитель за ребра крыши. Необходимо полностью исключить механические воздействия на кремнийорганическую оболочку ограничителя, в частности, соприкосновения изоляции с колющими и режущими предметами.**

4.5 Рабочее положение ограничителя – вертикальное.

4.6 Монтаж<sup>\*)</sup> ОПН производится в соответствии с чертежом общего вида, приведенным в Приложении 1 - настоящего Руководства. На фундаменте устанавливается и с помощью болтов М10 закрепляется ограничитель перенапряжений. В случае аппаратов состоящих из нескольких

сборочных модулей (ОПН класса 220 кВ), сначала на фундаменте устанавливается и закрепляется нижний элемент, после чего на нем устанавливается и закрепляется с помощью болтов с гайками верхний элемент. С верхнего фланца ОПН снимается контактная пластина, после чего на нем монтируется экран и устанавливается обратно контактная пластина с помощью болтов М6 и М10 соответственно. К отмеченному на нижнем фланце аппарата месту заземления ОПН с помощью болтового соединения присоединяется шина заземления аппарата сечением не менее 10 мм<sup>2</sup>,

4.7 Если в процессе эксплуатации предполагается проведение измерений тока проводимости без отключения ОПН от сети, основание, на котором устанавливается ограничитель перенапряжений и шина заземления аппарата на участке от его нижнего фланца до предполагаемого места установки измерительного прибора должны быть изолированы от заземленных частей и конструкций.

*\*) Примечание: при поставке ОПН в комплекте с изолирующей подставкой и устройствами для измерения тока под напряжением, монтаж ограничителя перенапряжений производится в соответствии с "Дополнительными указаниями по монтажу сервисных комплектующих изделий", приведенными в Приложении 4 к настоящему Руководству.*

4.8 К контактной пластине на верхнем фланце аппарата присоединяется высоковольтная ошиновка. Подсоединение может проводиться жёстким или гибким проводником сечением не менее 10 мм<sup>2</sup>.

4.9 При монтаже и дальнейшей эксплуатации аппарата недопустимым является приложение к фланцам ограничителя крутящих нагрузок.

4.10 При монтаже для обеспечения надежности его и дальнейшей эксплуатации все болтовые соединения необходимо тщательно затягивать. Момент затяжки болтов при подсоединении фазного и заземляющего проводников к ОПН должен составлять не более 25±5 Нм. С целью обеспечения надежного контактного соединения между ОПН и токопроводящими шинами, в резьбовом соединении должны использоваться пружинные шайбы, а на контактных поверхностях контура заземления, ошиновки и крепежных изделий, с помощью которых выполняется присоединение ОПН, не должно быть следов коррозии и краски.

4.11 При осмотре ограничителей после монтажа необходимо проверить правильность электрических соединений.

4.12 Установочные размеры ограничителя могут быть изменены по требованию заказчика.

## 5 УКАЗАНИЯ ПО ЭКСПЛУАТАЦИИ

5.1 В процессе эксплуатации ограничители перенапряжений\*) должны подвергаться профилактическим осмотрам и испытаниям не реже одного раза в год перед грозовым сезоном в соответствии с п. 21 РД 34.45-51.300-97 "Объем и нормы испытаний электрооборудования"

5.2 При профилактических осмотрах необходимо проверять отсутствие повреждений изоляционной крышки и фланцев, а также деформаций экранов. При обнаружении таких повреждений изделие необходимо снять с эксплуатации.

5.3 Профилактические испытания состоят в измерении тока проводимости и могут проводиться как от стороннего источника испытательного напряжения, так и без отключения аппарата от сети. Измерение тока проводимости без отключения аппарата от сети возможно только в том случае, когда при монтаже ОПН это было предусмотрено (п. 4.7 РЭ). Типовая схема измерения тока проводимости ОПН приведена в приложении 2.

Допускается при испытаниях ОПН от стороннего источника проведение измерений тока проводимости с помощью поставленного в комплекте с ОПН приспособления или изолирующего основания с датчиком тока.

Результаты измерений необходимо фиксировать в рабочих журналах (приложение 4).

Поскольку ток проводимости зависит от температуры окружающего воздуха и значения напряжения, результаты измерений следует приводить к нормальным условиям (Т=20°С) по



следующей формуле:

$$I_{II} = \frac{I}{1 + 0,0018(T - 20^{\circ})} \times \frac{U_{HP}}{U_{ИЗМ}}$$

где I- измеренный ток проводимости в мА действ.

T- температура окружающего воздуха при выполнении измерений, °С.

U изм - напряжение в момент измерений, действ, кВ.

Значение тока I<sub>II</sub> заносят в рабочий журнал.

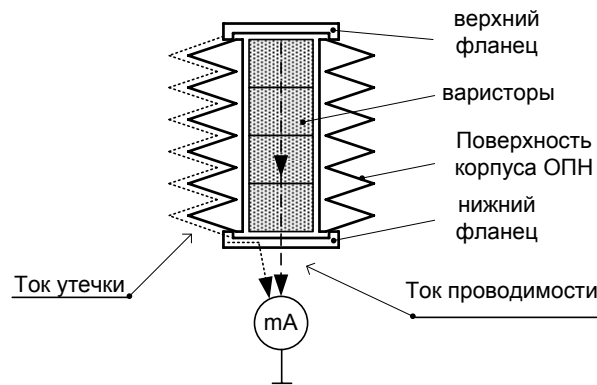
При проведении профилактических испытаний внешняя изоляционная поверхность должна быть чистой и сухой.

Ограничитель признается годным к эксплуатации, если измеренное значение полного тока не превышает 1 мА. Если при проведении профилактических испытаний значение тока проводимости превосходит 1 мА, ограничитель следует снять с эксплуатации и связаться с изготовителем для определения возможности дальнейшего использования.

*\*) Примечание: Указания по эксплуатации изолирующей подставки и устройств для измерения тока проводимости под напряжением (если ОПН был ими укомплектован) производится в соответствии с "Дополнительными указаниями по эксплуатации сервисных комплектующих изделий", приведенными в Приложении 4 к настоящему Руководству.*

### **ВНИМАНИЕ!**

*Из приведенного эскиза видно, что любой регистрирующий прибор, подключенный к нижнему заземляемому фланцу ОПН, будет показывать сумму тока проводимости (через колонку варисторов) и тока утечки (по поверхности корпуса ОПН).*



*Загрязненная поверхность изолятора, если она увлажнена, является проводником, причем нелинейным, а ток утечки по этой поверхности при неблагоприятном стечении обстоятельств может составлять миллиамперы, т.е. применительно к ОПН будет сравним или даже превосходить ток проводимости через колонку варисторов.*

*Приведенное в настоящем Руководстве предельное значение 1 мА тока в цепи заземления ОПН относится только к величине тока проводимости через варисторы. Суммарное значение тока проводимости и тока утечки, превышающее это значение, не является браковочным показателем!*

*При испытаниях от стороннего источника напряжения перед проведением профилактических испытаний внешняя изоляционная поверхность ОПН должна быть очищена от грязи и высушена, чтобы избежать влияния тока утечки на результаты измерений.*

## **6 ТЕПЛОВИЗИОННЫЙ КОНТРОЛЬ ОПН В ЭКСПЛУАТАЦИИ**

Тепловизионный контроль ОПН является дополнительным средством диагностики по отношению к контролю тока проводимости.

При тепловизионном контроле фиксируются значения температуры по высоте и периметру

покрышки элемента ОПН, а также зоны с локальными нагревами.

Оценка состояния ограничителей и элементов ограничителей осуществляется путем пофазного сравнения измеренных температур поверхности защитных аппаратов (избыточной температуры), установленных на одной и той же системе шин. Под избыточной температурой понимается превышение измеренной температуры контролируемого ОПН или элемента ОПН над температурой аналогичных ОПН или элементов ОПН других фаз, находящихся в одинаковых условиях.

Допускается избыточная температура до 5°C.

Допускается снижение температуры по направлению от фазового фланца к заземленному.

При избыточной температуре 5-10°C следует произвести осмотр ОПН на наличие внешних повреждений и провести измерение тока проводимости во время планового ремонта.

При избыточной температуре 10-30°C следует:

1) произвести осмотр ОПН на наличие внешних повреждений;  
2) при наличии устройства для измерения тока проводимости без отключения от сети, измерить ток проводимости. При невозможности измерения тока проводимости без отключения следует измерить ток проводимости, отключив ОПН, либо провести повторный тепловизионный контроль, но не ранее чем через 24 часа;

3) в случае если при повторном тепловизионном контроле, проведенном через 24 часа, избыточная температура ОПН будет более 10°C необходимо связаться с заводом-изготовителем для принятия совместного решения о возможности его дальнейшей эксплуатации, т.к. временный нагрев одной из фаз может быть вызван прохождением через ОПН импульсного тока.

4) Следует иметь в виду, что длительный нагрев ограничителя может быть вызван наличием на поверхности ОПН проводящего увлажненного слоя загрязнения (нагрев токами утечки по поверхности оболочки ОПН);

При избыточной температуре более 30°C следует:

1) отключить ОПН от сети;  
2) произвести осмотр ОПН на наличие внешних повреждений;  
3) измерить ток проводимости. Если значение тока проводимости превышает указанный в паспорте предел необходимо повторно измерить ток проводимости не раньше, чем через 24 часа, дав возможность все трем ОПН остыть до одинаковой температуры;

4) сообщить заводу-изготовителю о результатах тепловизионного контроля и о измерении тока проводимости на всех трех фазах для принятия решения о замене ОПН или о возможности его дальнейшей работы;

5) проанализировать работу сети в период предшествующий тепловизионному контролю на наличие импульсов и/или режимов, воспринимаемых ОПН как длительное превышение допустимого рабочего напряжения (дуговые перенапряжения, феррорезонансные явления и т.п.).

## **7 МЕРЫ БЕЗОПАСНОСТИ**

7.1 К монтажу и обслуживанию допускается персонал, изучивший настоящее руководство по эксплуатации и имеющий допуск к обслуживанию высоковольтного оборудования..

7.2 Конструкция, монтаж и эксплуатация ограничителей соответствуют требованиям ГОСТ 12.2.007.3, а также «Межотраслевым правилам по охране труда (правилам безопасности) при эксплуатации электроустановок» (ПОТ Р М-016-2001. РД 153-34.0-03.150-00), «Правилам технической эксплуатации электрических станций и сетей Российской Федерации» (РД 34.20.501-95).

## **8 УПАКОВКА, ТРАНСПОРТИРОВАНИЕ, ХРАНЕНИЕ**

8.1 Ограничители упаковываются в деревянные ящики, предохраняющие их от повреждения при транспортировании и хранении. Требования к упаковке соответствуют ГОСТ

---

23216.

8.2 Транспортирование может осуществляться железнодорожным транспортом без перегрузок или в сочетании с автомобильным транспортом с общим числом перегрузок не более 5.

8.3 Транспортирование автомобильным транспортом может производиться с общим числом перегрузок не более 4.

- по дорогам с асфальтированным и бетонным покрытием (дороги 1 категории) на расстояние от 200 до 1000 км со скоростью 60 км/ч.

- по бульжным (дороги 2 и 3 категории) и грунтовым дорогам на расстояние до 250 км со скоростью не более 40 км/ч.

8.4 Транспортирование должно производиться при соблюдении всех мер предосторожности. Во время транспортирования и выполнения погрузо-разгрузочных работ необходимо обеспечить полную сохранность упаковки.

8.5 Изделия необходимо хранить в заводской упаковке или распакованные в вертикальном положении.. Допускается хранить изделия при температуре окружающего воздуха не ниже  $-5^{\circ}\text{C}$  и относительной влажности воздуха не более 98 % при температуре  $25^{\circ}\text{C}$ ..

8.6 При длительном хранении (более одного года) ограничители подвергаются ежегодному осмотру в объеме указанном в п. 4.2.

---

**ЗАО «ЗАВОД ЭНЕРГОЗАЩИТНЫХ УСТРОЙСТВ»**

197342, Россия, г.Санкт-Петербург,

Красногвардейский переулок, дом 8.

Тел./факс: (812)438 10 88; (812)295 15 01;

E-mail: [opn@zeu.ru](mailto:opn@zeu.ru), <http://www.zeu.ru>

**Таблица 1.1 - Основные технические характеристики ОПН для сетей 110 кВ по ТУ 3414-002-56227313-2006**

Параметр	ОПН-П/ЗЭУ-110/70/10/400 УХЛП		ОПН-П/ЗЭУ-110/70/10/550 УХЛП		ОПН-П/ЗЭУ-110/73/10/400 УХЛП		ОПН-П/ЗЭУ-110/73/10/550 УХЛП		ОПН-П/ЗЭУ-110/77/10/400 УХЛП		ОПН-П/ЗЭУ-110/77/10/550 УХЛП		ОПН-П/ЗЭУ-110/78/10/400 УХЛП		ОПН-П/ЗЭУ-110/78/10/550 УХЛП		ОПН-П/ЗЭУ-110/80/10/400 УХЛП		ОПН-П/ЗЭУ-110/80/10/550 УХЛП	
	Наибольшее длительно допустимое рабочее напряжение Уд, кВ	70		73		73		73		77		77		78		78		80		80
Номинальное напряжение ограничителя	87,5		91,3		91,3		91,3		96,3		96,3		97,5		97,5		100		100	
Номинальный разрядный ток 8/20 мкс, кА	10		10		10		10		10		10		10		10		10		10	
Остающееся на ОПН напряжение при импульсе тока 30/60 мкс с амплитудой:																				
- 250 А, кВ, не более	168		175		175		175		184		184		187		187		194		194	
- 500 А, кВ, не более	174		182		182		182		192		192		195		195		201		201	
- 1000 А, кВ, не более	185		193		193		193		204		204		207		207		213		213	
Остающееся на ОПН напряжение при импульсе тока 8/20 мкс с амплитудой:																				
- 5000 А, кВ, не более	207		216		216		216		228		228		231		231		239		239	
- 10000 А, кВ, не более	220		229		229		229		242		242		245		245		252		252	
- 20000 А, кВ, не более	232		242		242		242		256		256		259		259		267		267	
Амплитуда испытательного импульса большого тока 4/10 мкс, кА	65	100	65	100	65	100	65	100	65	100	65	100	65	100	65	100	65	100	65	100
Остающееся на ОПН напряжение при импульсе тока 1/4 мкс с амплитудой 10 кА, кВ, не более	248		259		259		259		274		274		278		278		287		287	
Ток пропускной способности (прямоугольный импульс тока длительностью 2 мс), А, не менее	400	550	400	550	400	550	400	550	400	550	400	550	400	550	400	550	400	550	400	550
Удельная рассеиваемая энергия*), кДж/кВ, не менее	2,1	2,9	2,1	2,9	2,1	2,9	2,1	2,9	2,1	2,9	2,1	2,9	2,1	2,9	2,1	2,9	2,1	2,9	2,1	2,9

**Примечание:**

\*) Значение удельной рассеиваемой энергии приведено для одного импульса тока пропускной способности.

**Таблица 1.1 - Основные технические характеристики ОПН для сетей 110 кВ по ТУ 3414-002-56227313-2006 (продолжение)**

Параметр	ОПН-П/ЗЭУ-110/82/10/400 УХЛ1		ОПН-П/ЗЭУ-110/82/10/550 УХЛ1		ОПН-П/ЗЭУ-110/83/10/400 УХЛ1		ОПН-П/ЗЭУ-110/83/10/550 УХЛ1		ОПН-П/ЗЭУ-110/84/10/400 УХЛ1		ОПН-П/ЗЭУ-110/84/10/550 УХЛ1		ОПН-П/ЗЭУ-110/86/10/400 УХЛ1		ОПН-П/ЗЭУ-110/86/10/550 УХЛ1		ОПН-П/ЗЭУ-110/88/10/400 УХЛ1		ОПН-П/ЗЭУ-110/88/10/550 УХЛ1	
	Наибольшее длительно допустимое рабочее напряжение Уд, кВ	82		83		84		86		88										
Номинальное напряжение ограничителя	102,5		103,8		105		107,5		110											
Номинальный разрядный ток 8/20 мкс, кА	10		10		10		10		10											
Остающееся на ОПН напряжение при импульсе тока 30/60 мкс с амплитудой:																				
- 250 А, кВ, не более	198		201		203		209		214											
- 500 А, кВ, не более	206		209		211		218		223											
- 1000 А, кВ, не более	218		221		224		231		236											
Остающееся на ОПН напряжение при импульсе тока 8/20 мкс с амплитудой:																				
- 5000 А, кВ, не более	245		248		251		258		264											
- 10000 А, кВ, не более	262		262		265		274		280											
- 20000 А, кВ, не более	274		277		280		290		296											
Амплитуда испытательного импульса большого тока 4/10 мкс, кА	65	100	65	100	65	100	65	100	65	100	65	100	65	100	65	100	65	100	65	100
Остающееся на ОПН напряжение при импульсе тока 1/4 мкс с амплитудой 10 кА, кВ, не более	295		298		301		312		318											
Ток пропускной способности (прямоугольный импульс тока длительностью 2 мс), А, не менее	400	550	400	550	400	550	400	550	400	550	400	550	400	550	400	550	400	550	400	550
Удельная рассеиваемая энергия*), кДж/кВ, не менее	2,1	2,9	2,1	2,9	2,1	2,9	2,1	2,9	2,1	2,9	2,1	2,9	2,1	2,9	2,1	2,9	2,1	2,9	2,1	2,9

**Примечание:**

\*) Значение удельной рассеиваемой энергии приведено для одного импульса тока пропускной способности.

**Таблица 1.1 - Основные технические характеристики ОПН для сетей 110 кВ по ТУ 3414-002-56227313-2006 (продолжение)**

Параметр	ОПН-П/ЗЭУ-110/95/10/400 УХЛ1		ОПН-П/ЗЭУ-110/100/10/400 УХЛ1	
	ОПН-П/ЗЭУ-110/95/10/400 УХЛ1	ОПН-П/ЗЭУ-110/95/10/550 УХЛ1	ОПН-П/ЗЭУ-110/100/10/400 УХЛ1	ОПН-П/ЗЭУ-110/100/10/550 УХЛ1
Наибольшее длительно допустимое рабочее напряжение Уд, кВ	95		100	
Номинальное напряжение ограничителя	118,7		125	
Номинальный разрядный ток 8/20 мкс, кА	10		10	
Остающееся на ОПН напряжение при импульсе тока 30/60 мкс с амплитудой: - 250 А, кВ, не более - 500 А, кВ, не более - 1000 А, кВ, не более	231 241 255		243 253 268	
Остающееся на ОПН напряжение при импульсе тока 8/20 мкс с амплитудой: - 5000 А, кВ, не более - 10000 А, кВ, не более - 20000 А, кВ, не более	285 302 319		300 318 336	
Амплитуда испытательного импульса большого тока 4/10 мкс, кА	65	100	65	100
Остающееся на ОПН напряжение при импульсе тока 1/4 мкс с амплитудой 10 кА, кВ, не более	343		361	
Ток пропускной способности (прямоугольный импульс тока длительностью 2 мс), А, не менее	400	550	400	550
Удельная рассеиваемая энергия <sup>*</sup> ), кДж/кВ, не менее	2,1	2,9	2,1	2,9

**Примечание:**

\*) Значение удельной рассеиваемой энергии приведено для одного импульса тока пропускной способности.

**Таблица 1.1 - Основные технические характеристики ОПНН для сетей 110 кВ по ТУ 3414-002-56227313-2006 (продолжение)**

Параметр				
	ОПНН-П/ЗЭУ- 110/44/10/550 УХЛ1	ОПНН-П/ЗЭУ- 110/56/10/550 УХЛ1	ОПНН-П/ЗЭУ- 110/59/10/550 УХЛ1	ОПНН- П/ЗЭУ- 110/60/10/550 УХЛ1
Наибольшее длительно допустимое рабочее напряжение $U_d$ , кВ	44	56	59	60
Номинальное напряжение ограничителя	55	70	73,8	75
Номинальный разрядный ток 8/20 мкс, кА	10	10	10	10
Остающееся на ОПН напряжение при импульсе тока 30/60 мкс с амплитудой:				
- 250 А, кВ, не более	112	142	150	152
- 500 А, кВ, не более	116	148	156	158
- 1000 А, кВ, не более	123	157	165	168
Остающееся на ОПН напряжение при импульсе тока 8/20 мкс с амплитудой:				
- 5000 А, кВ, не более	138	176	185	188
- 10000 А, кВ, не более	146	186	195	199
- 20000 А, кВ, не более	155	197	207	211
Амплитуда испытательного импульса большого тока 4/10 мкс, кА	100	100	100	100
Остающееся на ОПН напряжение при импульсе тока 1/4 мкс с амплитудой 10 кА, кВ, не более	165	211	222	226
Ток пропускной способности (прямоугольный импульс тока длительностью 2 мс), А, не менее	550	550	550	550
Удельная рассеиваемая энергия <sup>*</sup> , кДж/кВ, не менее	2,9	2,9	2,9	2,9

**Примечание:**

\*) Значение удельной рассеиваемой энергии приведено для одного импульса тока пропускной способности.

**Таблица 1.1 - - Основные технические характеристики ОПН для сетей 220 кВ по ТУ 3414-002-56227313-2006 (продолжение)**

Параметр					
	ОПН-П/ЗЭУ- 220/146/10/550 УХЛ1	ОПН-П/ЗЭУ- 220/152/10/550 УХЛ1	ОПН-П/ЗЭУ- 220/154/10/550 УХЛ1	ОПН-П/ЗЭУ- 220/156/10/550 УХЛ1	ОПН-П/ЗЭУ- 220/163/10/550 УХЛ1
Наибольшее длительно допустимое рабочее напряжение Уд, кВ	146	152	154	156	163
Номинальное напряжение ограничителя	182,5	190	192,5	195	204
Номинальный разрядный ток 8/20 мкс, кА	10	10	10	10	10
Остающееся на ОПН напряжение при импульсе тока 30/60 мкс с амплитудой:					
- 250 А, кВ, не более	350	354	370	375	394
- 500 А, кВ, не более	365	369	385	390	410
- 1000 А, кВ, не более	386	390	408	413	435
Остающееся на ОПН напряжение при импульсе тока 8/20 мкс с амплитудой:					
- 5000 А, кВ, не более	432	440	456	462	486
- 10000 А, кВ, не более	457	467	484	490	515
- 20000 А, кВ, не более	483	494	511	518	545
Амплитуда испытательного импульса большого тока 4/10 мкс, кА	100	100	100	100	100
Остающееся на ОПН напряжение при импульсе тока 1/4 мкс с амплитудой 10 кА, кВ, не более	519	528	548	556	584
Ток пропускной способности (прямоугольный импульс тока длительностью 2 мс), А, не менее	550	550	550	550	550
Удельная рассеиваемая энергия <sup>*</sup> ), кДж/кВ, не менее	2,9	2,9	2,9	2,9	2,9

**Примечание:**

\*) Значение удельной рассеиваемой энергии приведено для одного импульса тока пропускной способности.



**Таблица 1.1 - - Основные технические характеристики ОПН для сетей 220 кВ по ТУ 3414-002-56227313-2006 (продолжение)**

Параметр					
	ОПНН-П/ЗЭУ- 220/165/10/550 УХЛ1	ОПН-П/ЗЭУ- 220/166/10/550 УХЛ1	ОПН-П/ЗЭУ- 220/168/10/550 УХЛ1	ОПН-П/ЗЭУ- 220/172/10/550 УХЛ1	ОПН-П/ЗЭУ- 220/176/10/550 УХЛ1
Наибольшее длительно допустимое рабочее напряжение Уд, кВ	165	166	168	172	176
Номинальное напряжение ограничителя	206	207,5	210	215	220
Номинальный разрядный ток 8/20 мкс, кА	10	10	10	10	10
Остающееся на ОПН напряжение при импульсе тока 30/60 мкс с амплитудой:					
- 250 А, кВ, не более	398	401	405	418	428
- 500 А, кВ, не более	415	418	423	463	446
- 1000 А, кВ, не более	440	443	448	461	472
Остающееся на ОПН напряжение при импульсе тока 8/20 мкс с амплитудой:					
- 5000 А, кВ, не более	492	495	501	506	518
- 10000 А, кВ, не более	522	525	531	536	549
- 20000 А, кВ, не более	552	555	562	567	580
Амплитуда испытательного импульса большого тока 4/10 мкс, кА	100	100	100	100	100
Остающееся на ОПН напряжение при импульсе тока 1/4 мкс с амплитудой 10 кА, кВ, не более	591	595	602	621	635
Ток пропускной способности (прямоугольный импульс тока длительностью 2 мс), А, не менее	550	550	550	550	550
Удельная рассеиваемая энергия <sup>*</sup> ), кДж/кВ, не менее	2,9	2,9	2,9	2,9	2,9

**Примечание:**

\*) Значение удельной рассеиваемой энергии приведено для одного импульса тока пропускной способности.

**Таблица 2– Характеристика ”напряжение-время” для ОПН по ТУ 3414-002-56227313-2006**

Длительность приложения повышенного напряжения	Кратность превышения напряжения
0,1 с	1,55*/1,45**
1 с	1,48*/1,40**
10 с	1,42*/1,35**
100 с	1,36*/1,28**
1200 с	1,28*/1,20**

\* - без предварительного нагружения

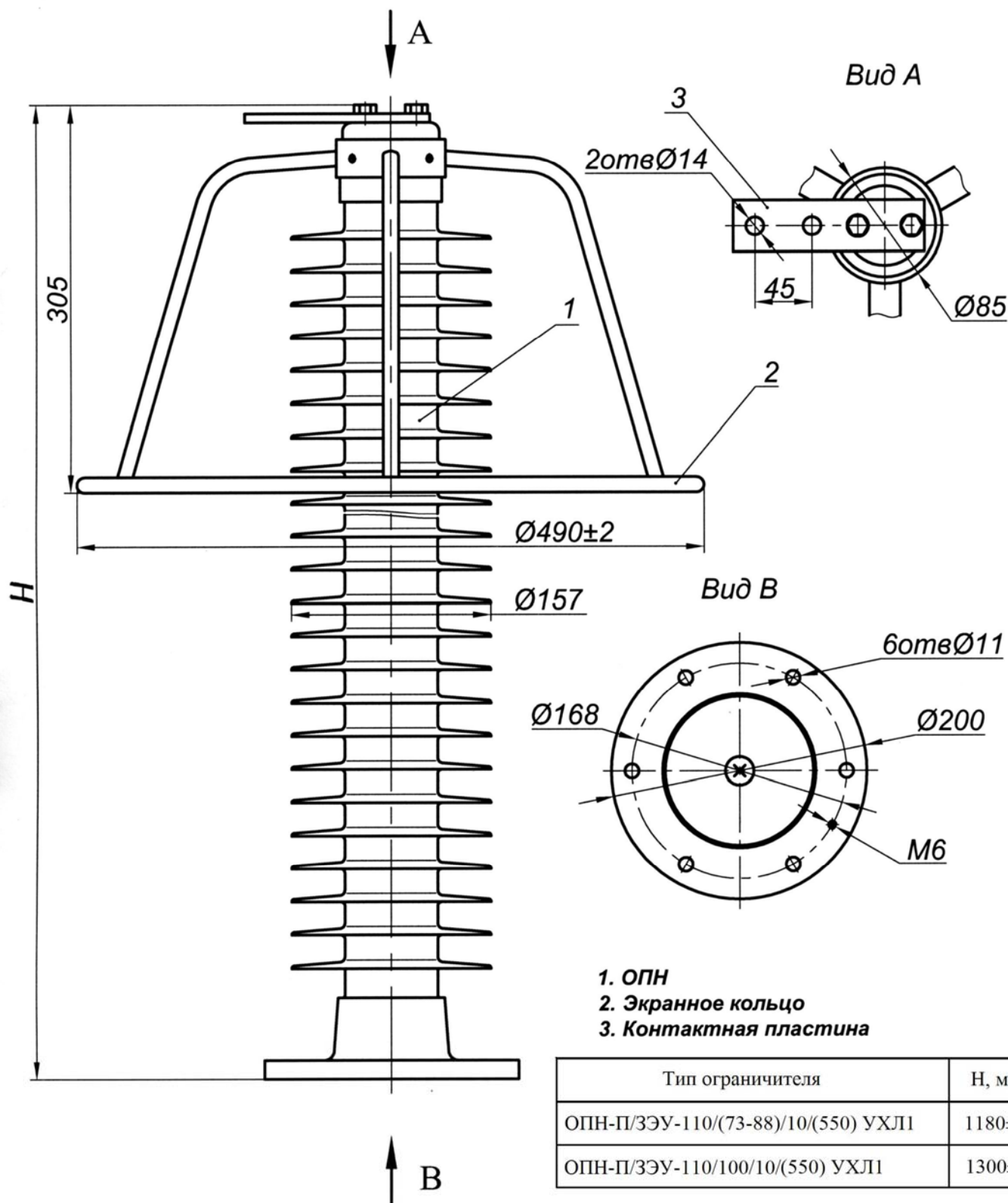
\*\* - с предварительным нагружением

**Таблица 3 - Длина пути утечки и значения испытательных напряжений для ОПН по ТУ 3414-002-56227313-2006**

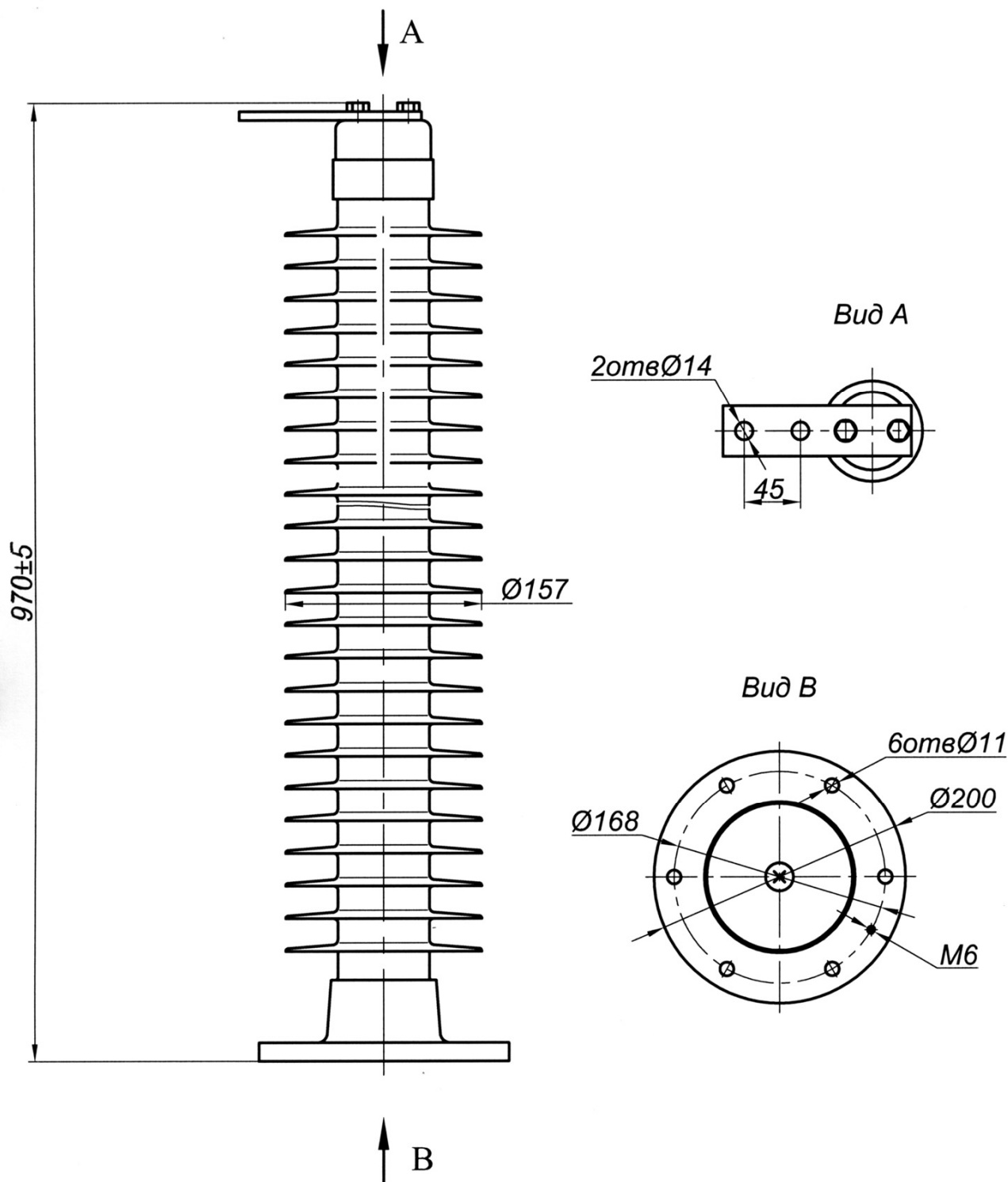
Нормируемый параметр	ОПНН-П/ЗЭУ-110/(44-60)/10/550 УХЛ1	ОПН-П/ЗЭУ-110/(70-100)/10/400(550) УХЛ1	ОПН-П/ЗЭУ-220/(146-176)/10/550 УХЛ1
Длина пути утечки внешней изоляции, см, не менее	280	395	790
Полный грозовой импульс по ГОСТ 1516.2 с амплитудой, кВ	242	385	770
Одноминутное испытательное напряжение частоты 50 Гц под дождем, кВ действ.	117	187	375

**ПРИЛОЖЕНИЕ 1**

**Общий вид, габаритные и присоединительные размеры ОПН-П-110 УХЛ1**

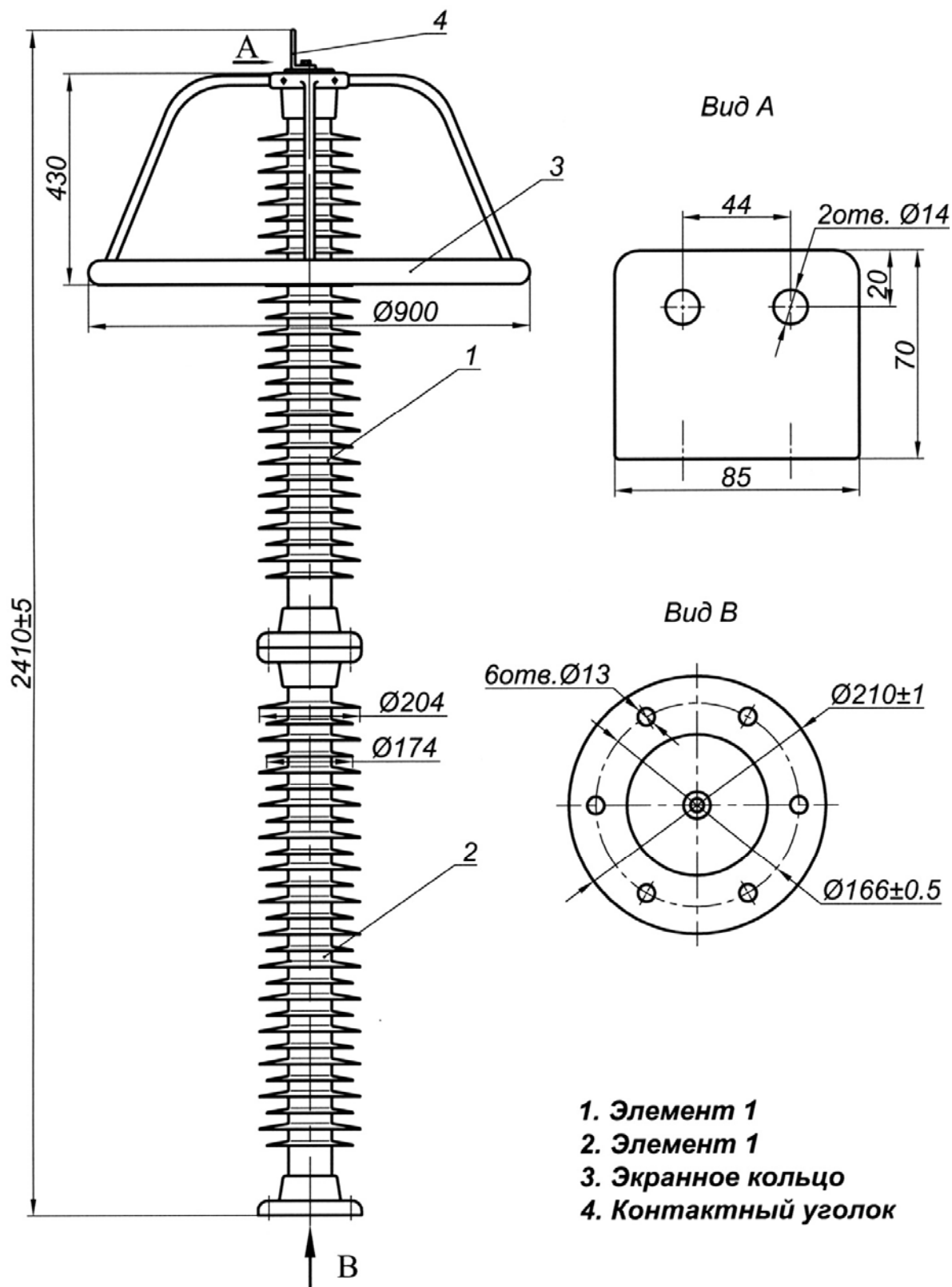


**ПРИЛОЖЕНИЕ 1(продолжение)**  
**Общий вид, габаритные и присоединительные размеры ОПН-П-110 УХЛ1**



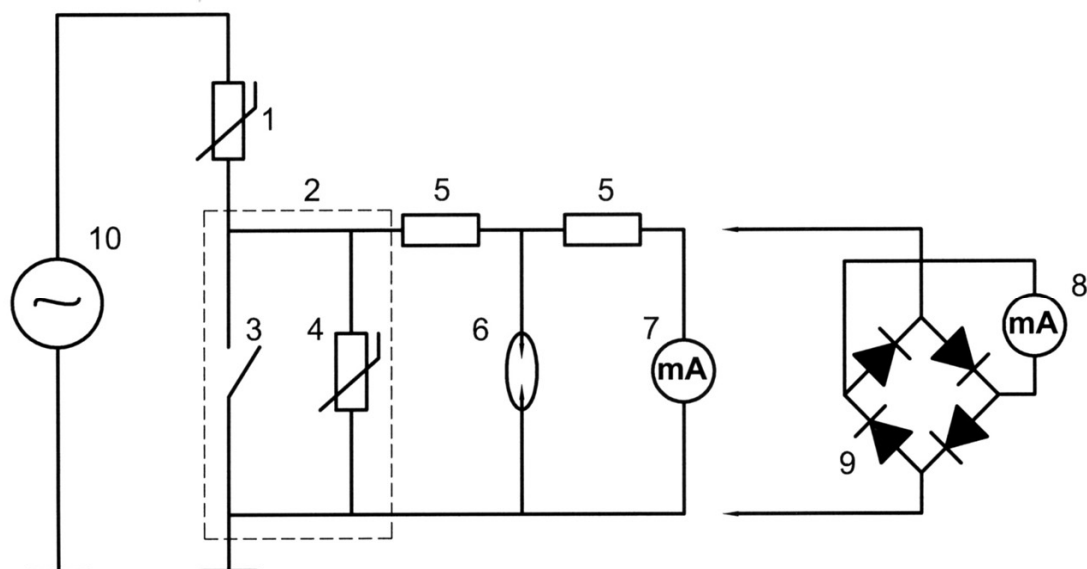
**ПРИЛОЖЕНИЕ 1 (продолжение)**

**Общий вид, габаритные и присоединительные размеры ОПН-П-220 УХЛ1**



## ПРИЛОЖЕНИЕ 2

### Типовая схема измерения тока проводимости ограничителя перенапряжений



1. испытуемый ограничитель;
2. приспособление для измерения тока проводимости без отключения ограничителя от сети;
3. нож заземления
4. защитный нелинейный резистор с остающимся напряжением при импульсном токе  $8/20$  мкс с максимальным значением  $1800$  А не более  $1500-1700$  В;
5. резисторы типа МЛТ-2-15 кОм;
6. разрядник типа Р350.
7. миллиамперметр переменного тока класса точности 1.0;
8. миллиамперметр постоянного тока\*) класса точности 1.0;
9. диодный мост, рассчитанный на ток  $10$  мА (например, на диодах Д217 или Д218 или Д219А).
10. источник испытательного напряжения (сторонний или фазное напряжение сети в месте эксплуатации при испытаниях без отключения от сети)

\*) Примечание Необходимо учитывать, что измеренное миллиамперметром постоянного тока значение тока будет на 5-10 процентов ниже по сравнению со случаем измерения миллиамперметром переменного тока.

### ПРИЛОЖЕНИЕ 3

#### Дополнительные указания по монтажу и эксплуатации сервисных комплектующих изделий

П.3.1 Поставляемые по требованию заказчика сервисные комплектующие изделия (приспособление для измерения тока проводимости и изолирующее основание с датчиком тока) позволяют в процессе монтажа ОПН обеспечить необходимые по п. 4.7 условия для измерения тока проводимости на месте эксплуатации. При этом приспособление для измерения тока проводимости позволяет производить измерения тока проводимости путем включения измерительного устройства в разрыв цепи заземления ОПН, а изолирующее основание с датчиком тока обеспечивает измерение тока проводимости в аппарате без нарушения целостности цепей заземления.

П.3.2 Приспособление для измерения тока проводимости представляет собой коммутируемый вручную разъединитель, нож которого постоянно присоединен к заземляющей шине, а губки к нижнему фланцу ОПН. Нормальное положение разъединителя – "замкнуто", при котором нижний фланец ОПН оказывается подключенным к шине заземления. Разъединитель размыкают только на период проведения измерений тока проводимости в ОПН, после подключения параллельно разъединителю измерительного прибора. Разъединитель смонтирован на металлических фланцах, закрепленных на полимерной трубе с напрессованной на нее кремнийорганической оболочкой. Присоединительные размеры фланцев приспособления соответствуют размерам нижнего фланца ОПН. В полимерной трубе размещен варистор, подключенный между фланцами, обеспечивающий ограничение роста напряжения на разомкнутом разъединителе при обрыве в цепи измерительного прибора, включаемого параллельно ножу разъединителя.

П.3.3 Датчик тока представляет собой специальный трансформатор тока (пояс Роговского), размещенный в герметичном корпусе. Первичная обмотка датчика тока включена в цепь заземления ОПН, а вторичная обмотка подсоединена к закрепленному на корпусе разъему, служащему для подключения внешнего измерительного устройства. Для обеспечения необходимых для измерений условий по п. 4.7 датчик тока комплектуется изолирующим основанием, представляющим собой опорный изолятор с фланцами соответствующими по размерам нижним фланцам ОПН.

П.3.4 Перед монтажом ОПН с сервисными комплектующими, последние должны быть очищены от пыли и грязи, как указано в п. 4.3.1 и подвергнуты:

- осмотру в объеме п 4.2,
- изолирующее основание - измерению сопротивления изоляции мегаомметром 2,5 кВ, измеренное значение – не менее 10000 МОм
- приспособление для измерения тока проводимости: измерению тока проводимости при приложении напряжения 750 В (при разомкнутом разъединителе) – измеренная величина должна быть в пределах 1,8 – 4 мА

П.3.5 Монтаж ограничителей перенапряжений с использованием сервисных комплектующих производится в следующей последовательности.

П.3.5.1 На фундамент устанавливается и закрепляется болтами, как показано на Рис П.3.1 и Рис П.3.2 изолирующее основание или приспособление для измерения тока проводимости (в соответствии с комплектностью поставки). Нижний фланец как приспособления, так и изолирующего основания должен быть присоединен к заземляющей шине.

П.3.5.2 На верхнем фланце приспособления или изолирующего основания (в соответствии с комплектностью поставки) производится монтаж ОПН согласно п. 4.5 – 4.9 за исключением присоединения шины заземления к нижнему фланцу ОПН, которое в этом случае не производится.

П. 3.6 Проведение измерений тока проводимости ОПН с применением сервисных

комплектующих

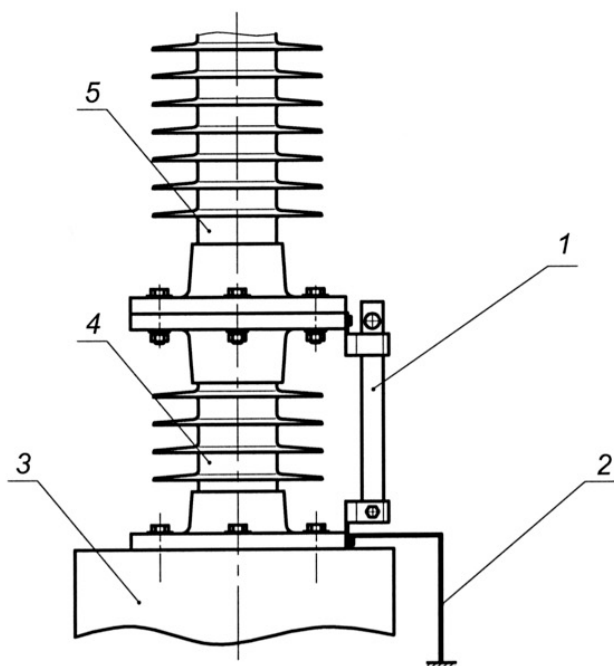
П. 3.6.1 Измерение с использованием приспособления для измерения тока проводимости под напряжением производится в следующей последовательности:

- a. при замкнутом ноже разъединителя надежно подключить измерительное устройство к губкам разъединителя (например, по схеме приведенной в Приложении 2);
- b. подготовить измерительное устройство к работе в соответствии с РЭ на него;
- c. разомкнуть нож заземления с помощью оперативной изолирующей штанги, применяемой при обслуживании установок,
- d. провести отсчет показаний измерительного устройства и занести в журнал измеренное значение тока проводимости (приложение 4); одновременно зафиксировать напряжение в сети и температуру окружающего воздуха.
- e. замкнуть нож разъединителя с помощью оперативной изолирующей штанги.
- f. отключить измерительное устройство
- g. сопоставить полученные результаты с результатами предыдущих измерений и сделать вывод о допустимости дальнейшей эксплуатации ОПН

П. 3.6.2 Измерение с использованием датчика тока

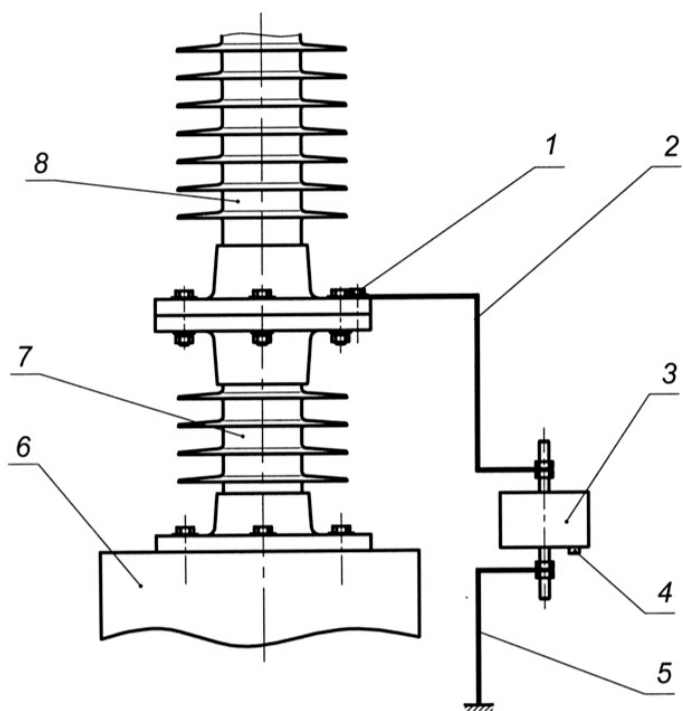
- a. подготовить измерительное устройство к работе в соответствии с РЭ на него;
- b. подключить измерительное устройство к разъему на датчике тока.
- c. провести отсчет показаний измерительного устройства и занести в журнал измеренное значение тока проводимости (приложение 4); одновременно зафиксировать напряжение в сети и температуру окружающего воздуха.
- d. отключить измерительное устройство от разъема на датчике тока.
- e. сопоставить полученные результаты с результатами предыдущих измерений и сделать вывод о допустимости дальнейшей эксплуатации ОПН





1. Нож заземления
2. Шина заземления
3. Основание (фундамент)
4. Приспособление для измерения тока проводимости
5. ОПН

*Рис. ПЗ.1 Монтаж ОПН на приспособлении для измерения тока проводимости*



1. Болт заземления
2. Провод заземления ОПН
3. Датчик тока
4. Разъем для подключения устройства для контроля тока проводимости
5. Шина заземления
6. Основание (фундамент)
7. Изолирующая подставка
8. ОПН

*Рис. ПЗ.2 Монтаж ОПН на изолирующем основании с присоединением датчика для измерения тока проводимости*

**ПРИЛОЖЕНИЕ 4**
**Образец регистрации результатов профилактических испытаний**

Тип аппарата \_\_\_\_\_

Заводской номер ОПН	Фаза	Год изготовления
	А	
	В	

Место упаковки \_\_\_\_\_

**Таблица 1**  
**Результаты профилактических испытаний до монтажа**

Дата	Температура, °С	Количество срабатываний	Напряжение, кВ			Ток проводимости, мА			Заключение	Подпись испытателя
			Фаза А	Фаза В	Фаза С	Фаза С	Фаза А	Фаза В		

Дата и время включения под напряжение \_\_\_\_\_

**Таблица 2**  
**Результаты профилактических испытаний через 6 часов после включения под напряжение**

Дата	Температура, °С	Количество срабатываний	Напряжение, кВ			Ток проводимости, мА			Заключение	Подпись испытателя
			Фаза А	Фаза В	Фаза С	Фаза С	Фаза А	Фаза В		

**Таблица 3**  
**Результаты ежегодных профилактических испытаний, проводимых перед грозовым сезоном**

Дата	Температура, °С	Количество срабатываний	Напряжение, кВ			Ток проводимости, мА			Заключение	Подпись испытателя
			Фаза А	Фаза В	Фаза С	Фаза С	Фаза А	Фаза В		